

BÓNG CAO ÁP NATRI SON-T-DẠNG BẦU-THĂNG-E40

Bóng cao áp Natri (SON-T)

Bóng đèn cao áp (HID) cung cấp giải pháp chiếu sáng tuyệt hảo bên trong nhà như các nhà máy, cửa hàng và các nhà hàng cũng như ngoài trời như đèn đường và đèn pha. Toàn bộ các sản phẩm thuộc chủng loại HID đều mang lại hiệu suất cao nhất, rất thân thiện với môi trường, độ tin cậy và tuổi thọ cao.

Bóng cao áp Natri SON và SON-T dùng cho chiếu sáng đường phố, sân bãi, khu công nghiệp, khu huấn luyện và rọi pha. Hiệu suất cao và màu vàng nhạt của đèn Natri (2000K) rất được ưa chuộng ở những khu vực này. Bóng Natri SON có hình Bầu màu trắng ngà. Bóng Natri SON-T hình ống trong suốt. Bóng đèn Natri philips có độ tin cậy cao nhờ các bộ phận cấu thành (như chất thu khí ZrAl) và công nghệ kiểm soát quy trình sản xuất.

Ứng dụng

Các loại đèn natri thích hợp cho chiếu sáng đường phố, khu vực dân cư, đèn pha trang trí, chiếu sáng công nghiệp và thương mại, khu thể thao giải trí.

Tính năng và lợi ích

Tuổi thọ đèn cao:

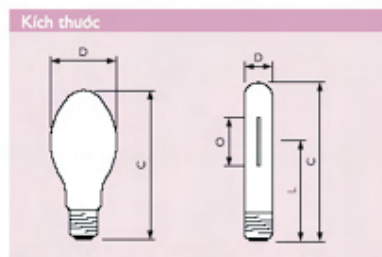
Bóng Natri Philips có kết cấu kỹ thuật đơn giản và vững chắc, kiểu dáng mạnh mẽ có thể chống rung sóc nên tuổi thọ đèn cao. Vì vậy, tỉ lệ bóng hư hỏng rất thấp.

Duy trì độ quang thông cao:

Bóng đèn Natri Philips sử dụng chất thu khí ZrAl đơn giản nâng cao độ quang thông và cải thiện độ tin cậy của đèn. Tính năng này bảo đảm độ quang thông ổn định trong thời gian dài.

Thân thiện với môi trường :

Toàn bộ bóng Natri Philips được sản xuất từ nguyên liệu không chỉ bảo đảm không gây ô nhiễm môi trường.



Chủng loại	C max	D max	L nom	O nom
SON 70W	156	71	-	-
SON 150W	226	91	-	-
SON 250W	226	91	-	-
SON 400W	290	122	-	-
SON 1000W	400	165	-	-
SON-T 50W	156	39	104	40
SON-T 70W	156	39	104	42
SON-T 100W	210	46	132	47
SON-T 150W	210	47	132	61
SON-T 250W	257	47	158	70
SON-T 400W	283	47	175	86
SON 1000W	390	66	240	155

250W ĐÈN CAO ÁP HALOGEN-KIM LOẠI

Tên SP Đèn cao áp Halogen-Kim loại
 Ký hiệu: 250MH
 Đầu đèn: E40
 Đường kính bóng: 90mm

Chi tiết Chiều dài: 222mm
 Chiều dài phần tròn: 96mm
 Công suất: 250W
 Quang thông: 14.000Lm
 Tuổi thọ trung bình: 10.000 giờ

▶ **Mã đặt hàng**
DQV-096-030



Chủng loại	Mã đặt hàng	Đuôi đèn	Tuổi thọ ước tính giờ	Công suất W	Điện áp V	Quang thông lm	Hiệu suất phát sáng lm/W	Dòng điện A	Chỉ Số màu Ra
SON 70W I	PHI-928-032	E27	24000	50	90	5600	85	0.98	20
SON 70W E		E27	24000	70	90	5600	85	0.98	25
SON 150W E	PHI-928-033	E40	28000	150	100	14500	100	1.80	20
SON 250W E		E40	28000	250	100	27000	108	3.00	25
SON 400W E	PHI-928-034	E40	28000	400	105	48000	120	4.45	20
SON 1000W E		E40	16000	1000	105	130000	130	10.60	25
SON-T 50W E I	PHI-928-035	E27	24000	70	85	3600	72	0.76	25
SON-T 70W E		E27	24000	70	90	6000	86	0.98	25
SON-T 100W E	PHI-928-036	E40	28000	100	100	9000	90	1.20	25
SON-T 150W E		E40	28000	150	100	14500	100	1.80	25
SON-T 250W E	PHI-928-037	E40	28000	250	100	28000	112	3.00	25
SON-T 400W E	PHI-928-038	E40	28000	400	100	48000	120	4.60	25
SON -1000W E	PHI-928-039	E40	16000	1000	105	130000	130	1.06	25

BÓNG CAO ÁP METAL HALIDE -THỦY NGÂN HPIL-TN-DẠNG BẦU-THĂNG-E40

Bóng Metal Halide(MASTER HPI Plus)

Bóng đèn cao áp (HID) cung cấp giải pháp chiếu sáng tuyệt hảo bên trong nhà như các nhà máy, cửa hàng và các nhà hàng cũng như ngoài trời như đèn đường và đèn pha. Toàn bộ các sản phẩm thuộc chủng loại HID đều mang lại hiệu suất cao nhất, rất thân thiện với môi trường, độ tin cậy và tuổi thọ cao.

Bóng cao áp khí Metal Halide chủng loại HPI Plus và HPI-T plus dùng trong chiếu sáng công nghiệp, rọi pha, chiếu sáng ngoài trời và những sân thi đấu thể thao. Bóng metal Halide HPI Plus hình bầu màu trắng, bóng HPI-T có hình ống trong suốt. Cả hai loại bóng này đều hoạt động được với bộ điện bóng HPI, bóng SON và cần có kính bảo vệ.

Bóng cao áp Metal Halide HPI Plus dùng hỗn hợp muối 3 chất, bảo đảm tuổi thọ bền lâu, chỉ số màu cao và khả năng duy trì độ bền màu cực tốt. So với bóng dùng hỗn hợp NASc, bóng này có độ thay đổi màu ít hơn rất nhiều.

Ứng dụng

Bóng Metal Halide HPI-T Plus chủ yếu được sử dụng cho những khu vực cần treo đèn cao (ví dụ như nhà xưởng công nghiệp, các phòng triển lãm, trung tâm mua sắm, sân bay và nhà ga xe lửa). Bóng HPI-T Plus thường sử dụng để chiếu sáng cho các khu thi đấu thể thao, rọi pha các tòa nhà cao tầng, các viện bảo tàng, bến cảng, các công trường xây dựng, trạm xăng dầu và nhà vườn.

Tính năng và lợi ích

Tiết kiệm điện năng:

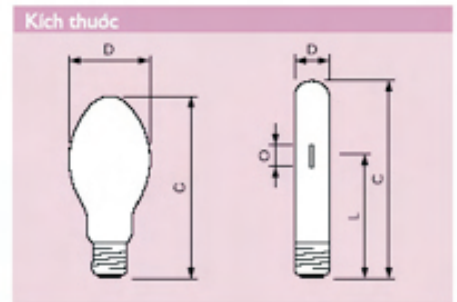
Toàn bộ bóng cao áp Metal Halide Plus đều có khả năng hoạt động kết hợp với bóng cao áp thủy ngân (HPI) cũng như bóng cao áp Natri (SON). Điều này giúp tiết kiệm chi phí đầu tư ban đầu vì không phải thay bộ điện khi chuyển sang bóng cao áp Metal Halide. So sánh với bóng cao áp thủy ngân, bóng Metal halide có độ quang thông cao hơn 50% và chỉ số màu tăng từ 45 đến 65. Nếu hoạt động với tầng phủ bóng Natri thì độ quang thông còn cao hơn bóng Natri từ 20% đến 35%. Khi so sánh với bóng Natri, chỉ số màu bóng Metal Halide tăng hơn hẳn, từ 25 tới 65%.

Độ an toàn cao và duy trì tính ổn định lâu dài:

Bóng cao áp Metal halide Plus với công nghệ độc nhất 3 dải sóng (dùng hỗn hợp muối natri-Thalium-Indium) mang đến chỉ số màu cao và độ quang thông duy trì cực tốt trong suốt thời gian tuổi thọ đèn (20.000 giờ).

Khởi động đáng tin cậy:

Bóng cao áp Metal halide có bộ khởi động điện áp thấp (khoảng 540V) do vậy có thể khởi động ở những nơi điện áp không cao.



Chủng loại	C max	D max	L nom	O nom
HPI Plus 250w	226	91	-	-
HPI Plus 250w	284	122	-	-
HPI-T Plus 250W	257	47	158	29
HPI-T Plus 400W	286	47	172	40



Chủng loại	Mã đặt hàng	Tầng phủ	Công suất		Điện áp	Quang thông	Hiệu suất phát sáng	Dòng điện	Chỉ Số màu
			W	Nhiệt độ màu K					
HPI Plus 250W/743 BU	PHI-928-044	BHL 250W	250	4300	128	18000	72	2.2	69
		BSL 250W	302	3186	128	25500	84	2.55	69
HPI Plus 400W/743 BU	PHI-928-045	BHL 400W	400	4000	125	32500	82	3.4	69
		BSL 400W	454	3500	125	42500	93	3.85	69
HPI Plus 400W/743	PHI-928-046	BHL 400W	400	4000	125	32500	82	3.4	69
		BSL 400W	454	3500	125	42500	93	3.85	69
HPI Plus 250W/643	PHI-928-047	BHL 250W	250	4500	128	19000	76	2.15	65
		BSL 250W	295	4000	128	23000	78	2.5	65
HPI-T Plus 400W/643	PHI-928-048 PHI-928-049	BHL 250W	400	4300	125	35000	90	3.4	65
		BSL 250W	445	4000	125	37000	85	3.8	65

BÓNG CAO ÁP THỦY NGÂN PHILIPS ML E27 (CÓ TĂNG PHỔ)

Bóng cao áp thủy ngân (HPL-N)

Bóng đèn cao áp (HID) cung cấp giải pháp chiếu sáng tuyệt hảo bên trong nhà như các nhà máy, cửa hàng và các nhà hàng cũng như ngoài trời như đèn đường và đèn pha. Toàn bộ các sản phẩm thuộc chủng loại HID đều mang lại hiệu suất cao nhất, rất thân thiện với môi trường, độ tin cậy và tuổi thọ cao.

Bóng cao áp thủy ngân được biết đến từ rất lâu và sẵn có các loại bóng gián tiến (HPL-N) và trực tiếp (ML). Bóng thủy ngân HPL-N dùng cho chiếu sáng đường phố và nên dùng chung với tăng phổ PHL của loại bóng này. Bóng thủy ngân HPL-N hình bầu phát sáng trắng (4200 K) có thể sử dụng cho mọi vị trí, chất lượng cao, độ quang thông ổn định trong thời gian dài.

Ứng dụng

Các loại bóng thủy ngân HPL-N thích hợp cho chiếu sáng ngoài trời, nhà máy, khu vực giao thông, khu công nghiệp.

Tính năng và lợi ích**Dễ nâng cấp sang bóng đèn cao áp (HID)**

Bóng thủy ngân HPL - N của Philips không cần môi và lại tăng phổ tương đối rẻ. Vì vậy những bóng này rất hữu ích cho khách hàng muốn nâng cấp sang bóng cao áp.

Ngân sách kinh tế:

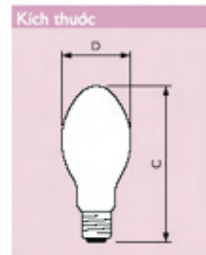
Bóng thủy ngân HPL-N có giá hạ hơn các loại bóng cao áp khác do vậy phù hợp với ngân sách hạn chế.

Chất lượng màu khá tốt .

Bóng thủy ngân HPL _N có hình bầu, ánh sáng hơi ngả xanh (4200K) với chất lượng màu tương đối tốt.

Khởi động nhanh và đáng tin cậy:

Bóng thủy ngân HPL-N trang bị một điện cực bảo đảm khởi động nhanh và đáng tin cậy. Các loại bóng thủy ngân có thể khởi động được với điện áp tối thiểu 180V.

**250W ĐÈN CAO ÁP HƠI THỦY NGÂN**

Tên SP Đèn cao áp Hơi Thủy Ngân
Ký hiệu: 250HPM
Đầu đèn: E40
Đường kính bóng: 90 mm

Chi tiết Chiều dài bóng: 222 mm
Chiều dài phần tròn: 110 mm
Công suất: 250 W
Quang thông: 11.500Lm
Tuổi thọ trung bình: 12.000 giờ

▶ **Mã đặt hàng**
DQV-098-028



Chủng loại	C max	D max
HPL-N 50W	129	56
HPL-N 80W	155	71
HPL-N 125W	173	76
HPL-N 175W	211	91
HPL-N 200W	228	91
HPL-N 250W	228	91
HPL-N 400W	290	122



Vị trí gắn đèn (mọi vị trí)

Chủng loại	Mã đặt hàng	Đuôi đèn	Tuổi thọ ước tính giờ	Công suất W	Điện áp V	Quang thông lm	Hiệu suất phát sáng lm/W	Dòng điện A	Chỉ Số màu Ra
HPL-N 50W SG	PHI-928-029	E27	20000	50	95	1770	36	1	50
HPL-N 50W SG		E27	20000	80	115	3800	47	1	50
HPL-N 50W SG	PHI-928-030	E27	20000	125	125	6300	50	1	50
HPL-N 50W SG		E40	15000	175	130	7600	43	2	50
HPL-N 50W SG	PHI-928-031	E40	15000	200	119	10050	49	2	50
HPL-N 50W SG		E40	15000	250	135	12700	51	2	50
HPL-N 50W SG	PHI-928-032	E40	15000	400	140	22000	55	3	50

BÓNG CAO ÁP NATRI PLUS SON-T PIA-DẠNG BẦU-THĂNG-E40

Bóng cao áp Natri (MASTER SON-T PLUS)

Bóng đèn cao áp (HID) cung cấp giải pháp chiếu sáng tuyệt hảo bên trong nhà như các nhà máy, cửa hàng và các nhà hàng cũng như ngoài trời như đèn đường và đèn pha. Toàn bộ các sản phẩm thuộc chủng loại HID đều mang lại hiệu suất cao nhất, rất thân thiện với môi trường, độ tin cậy và tuổi thọ cao.

Bóng cao áp Natri SON-T dùng cho chiếu sáng đường phố, sân bãi, khu công nghiệp, khu huấn luyện và rọi pha. Hiệu suất cao và màu vàng nhạt của đèn Natri (2000K) rất được ưa chuộng ở những khu vực này.

Bóng SON -T Plus có độ tin cậy cao nhờ thành phần cấu tạo (như chất thu khí ZrAl), công nghệ kiểm soát quy trình sản xuất, thêm vào đó bộ antenna bên trong đèn (PIAO) giúp giảm tỉ lệ đèn hư hỏng.

Ứng dụng

Các loại bóng cao áp natri thích hợp cho chiếu sáng đường phố, khu vực dân cư, đèn pha trang trí, chiếu sáng công nghiệp và thương mại, khu thể thao giải trí, trang trại hoặc nhà vườn.

Tính năng và lợi ích

Hiệu suất cao nhất

Bóng natri SON-T Plus có hiệu suất cao nhất trong các loại bóng cao áp.

Tuổi thọ đèn cao:

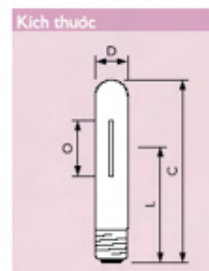
Bóng Natri Son - TPlus Philips có antenna bên trong đèn (Pia) cho tuổi thọ đèn bền lâu và đáng tin cậy. Kết cấu kỹ thuật đơn giản và vững chắc, kiểu dáng mạnh mẽ có thể chống rung sóc, nên tuổi thọ đèn cao và, tỉ lệ bóng hư hỏng rất thấp.

Khởi động đáng tin cậy và thời gian khởi động lại nhanh.

Bóng đèn Natri Philips sử dụng chất thu khí ZrAl đơn giản nâng cao độ quang thông và cải thiện độ tin cậy của đèn. Tính năng này bảo đảm độ quang thông ổn định trong thời gian dài.

Thân thiện với môi trường :

Toàn bộ bóng Natri Philips được sản xuất từ nguyên liệu không chỉ bảo đảm không gây ô nhiễm môi trường.



Chủng loại	C max	D max	L nom	O nom
SON 70W	156	39	104	45
SON 150W	210	47	132	50
SON 250W	210	47	132	64
SON 400W	257	47	158	70
SON 1000W	283	47	175	89



Vị trí gắn đèn (mọi vị trí)



250W ĐÈN CAO ÁP HƠI NATRI

Tên SP Đèn cao áp Hơi Natri
Ký hiệu: 250MH
Đầu đèn: E40
Đường kính bóng: 90 mm

Chi tiết Chiều dài: 222 mm
Chiều dài phần bóng: 106 mm
Công suất: 250 W
Quang thông: 15.000Lm
Tuổi thọ trung bình: 24.000 giờ



▶ **Mã đặt hàng**
DQV-094-032

Chủng loại	Mã đặt hàng	Đuôi đèn	Tuổi thọ ước tính giờ	Điện áp V	Quang thông lm	Hiệu suất phát sáng lm/W	Dòng điện A	Chỉ Số màu Ra
MASTER SON-T PIA Plus 70W E	PHI-928-040	E27	28000	90	6600	91	0.98	25
MASTER SON-T PIA Plus 100W E	PHI-928-041	E40	32000	100	10700	107	1.20	25
MASTER SON-T PIA Plus 150W E	PHI-928-042	E40	32000	100	17500	117	1.80	25
MASTER SON-T PIA Plus 250W E	PHI-928-043	E40	32000	100	33200	130	3.00	25
MASTER SON-T PIA Plus 300W E	PHI-928-044	E40	32000	100	565000	141	4.60	25

36W BÓNG ĐÈN TUÝP PHILIPS TL-D

Bóng đèn LIFEMAX Super 80

Thấp sáng bằng đèn huỳnh quang rất hiệu quả và tiết kiệm. Hiệu quả phát sáng của mọi đèn quỳnh quang đều cao hơn các loại đèn khác. Bóng quỳnh quang LIFEMAX Super 80 được nạp thủy ngân thấp áp và có đường kính 26mm. Bên trong thành ống đèn được bao phủ một hỗn hợp bột quỳnh quang 3 dải sóng cho ánh sáng trung thực.

Đèn quỳnh quang LIFEMAX Super 80 có hiển thị màu sắc cao (CRI 83 Ra). Trong khi đó bóng huỳnh quang Lifemax có CRI 75 Ra và một số loại bóng huỳnh quang ngoài thị trường có CRI 60Ra, do vậy chất lượng sản phẩm được cải thiện nhiều. Bóng huỳnh quang LIFEMAX Super 80 có ánh sáng vàng (3.000K) ánh sáng trắng (4.000K) ánh sáng tự nhiên ban ngày (6.500K).

Ứng dụng

Thích hợp sử dụng cho những khu vực cần chỉ số màu cao như nhà riêng, văn phòng, nhà máy và khách sạn...

Tính năng và lợi ích

Bóng quỳnh quang LIFEMAX Super 80 có nhiều tính năng tương tự bóng huỳnh quang LFEMAX như vòng Anode chống đen đầu. Chất lượng đồng nhất toàn cầu. Ngoài ra, bóng huỳnh quang LIFEMAX Super 80 còn có nhiều những ưu điểm như sau:

Chỉ số màu cao:

Bóng huỳnh quang LIFEMAX Super 80 có hiệu suất cao nhờ được bao phủ lớp bột huỳnh quang 3 dải sóng kết hợp với công nghệ phủ bột thứ cấp New generation. Công nghệ này đảm bảo sự suất hiện 3 dải sóng quan trọng (xanh, đỏ và vàng) tạo nên chỉ số màu cao.

Độ quang thông cao và ổn định

Bóng huỳnh quang LIFEMAX Super 80 có độ quang thông cao, và duy trì độ quang thông ổn định trong suốt thời gian tuổi thọ của bóng đèn (sau 10.000 giờ sử dụng vẫn đảm bảo hơn 90% quang thông ban đầu). Khí Krypton cải thiện quang thông và không gây ô nhiễm môi trường. Hai đầu bóng LIFEMAX Super 80 được bọc miếng kim loại màu xanh lá xác định rõ bóng có thể tái chế và bền.

Tiết kiệm năng lượng

Bóng huỳnh quang LIFEMAX Super 80 có độ quang thông cao, điều đó chứng tỏ với cùng một mức tiêu thụ điện. Lượng ánh sáng phát ra nhiều hơn các bóng huỳnh quang khác giúp tiết kiệm năng lượng và chi phí. So với bóng huỳnh quang. So với bóng huỳnh quang thường (40W), tiết kiệm hơn khoảng 10% còn nếu so với bóng huỳnh quang LIFEMAX hay một số bóng huỳnh quang khác bóng LIFEMAX. Bóng LIFEMAX Super 80 hơn hẳn về hiệu suất. Hiệu suất chung của bóng đèn huỳnh quang khoảng 62lum/W. Bóng huỳnh quang LIFEMAX là 72 lum/W. Còn bóng LIFEMAX Super 80 lên tới 93 lum/W.

Tuổi thọ bền lâu

Chủng loại bóng LIFEMAX Super 80 có tuổi thọ cực cao so sánh với các loại bóng huỳnh quang khác. Tuổi thọ trung bình cho bóng LIFEMAX Super 80 là 15.000 giờ, cao hơn bóng LIFEMAX và bóng huỳnh quang thông thường. Điều này giúp giảm chi phí và tạo thuận lợi cho người sử dụng vì ít thay thế.

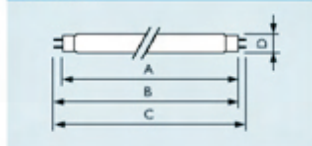


VD:Tính toán tiết kiệm điện

Độ sáng:LIFEMAX Super 80
[8] 36W=TL[10] 40W
Điện năng tiết kiệm :40W-36W=4W
Tuổi thọ:15.000giờ
Tổng điện năng tiết kiệm được:
4Wx 15.000 giờ = 60kwh
Tiền điện:0.1 USS/kwh(ước lượng)

Tổng số tiền tiết kiệm khi dùng
một đèn LIFEMAX:
0.1 USS/kwh x 60 kwh =6.00US\$

Kích thước



Chủng loại	C max	D max	L nom	O nom
TL-D 18W	589.8	596.9	604	28
TL-D 36W	11994	12065	12136	28
TL-D 58W	1500.0	1507.1	15142	28



Chủng loại	Mã đặt hàng	Ánh sáng	Nhiệt độ màu K	Công suất W	Điện áp V	Quang thông lm	Hiệu suất phát sáng lm/W	Dòng điện mA	Chỉ Số màu Ra
TL-D 18W/830	PHI-927-003	Warm white	3000	18	59	1350	75	360	83
TL-D 18W/840		cool white	4000	18	59	1350	75	360	82
TL-D 18W/865	PHI-927-004	cool white	65000	18	59	1275	70	360	80
TL-D 36W/830		Warm white	3000	36	103	3250	93	440	83
TL-D 36W/840	PHI-927-005	cool white	4000	36	103	3250	90	440	82
TL-D 36W/865		cool white	6500	36	103	5150	90	440	80
TL-D 58W/830	PHI-927-006	Warm white	3000	58	111	5150	89	670	83
TL-D 58W/840		cool white	4000	58	111	5150	89	670	82
TL-D 58W/865	PHI-927-007	cool white	6500	58	111	4800	83	670	80

18W BÓNG HUỖNH QUANG TL-D-ÁNH SÁNG TRẮNG

Bóng TL-D LIFEMAX

Thấp sáng bằng đèn huỳnh quang rất hiệu quả và tiết kiệm. Hiệu quả phát sáng (lumen/watt) của mọi đèn huỳnh quang đều cao hơn các loại đèn khác. Đèn huỳnh quang LIFEMAX được nạp thủy ngân thấp áp và có đường kính 26mm. Bên trong thành ống đèn được bao phủ một hỗn hợp bột huỳnh quang.

Đèn huỳnh quang LIFEMAX có độ hiển thị màu sắc cao (CRI 75 Ra). Các loại đèn huỳnh quang khác trên thị trường chỉ có độ hiển thị màu sắc 60Ra. Đèn huỳnh quang LIEMAX có ánh sáng trắng (6200 k)

Ứng dụng

Thích hợp sử dụng cho nhà riêng, văn phòng, nhà máy và khách sạn.

Tính năng và lợi ích

Tiết kiệm điện.

Đèn huỳnh quang LIFEMAX hiệu quả phát sáng (lumen/watt) cao. Điều này có nghĩa là đèn huỳnh quang LIFEMAX sáng hơn với cùng điện năng tiêu thụ. Giúp bạn tiết kiệm điện và tiền. Tiết kiệm 10% điện năng so với đèn huỳnh quang thông thường TL(40W).

Độ sáng ổn định.

Đèn huỳnh quang LIFEMAX có độ sáng ổn định trong suốt thời gian tuổi thọ đèn. Cả độ sáng và màu sắc ánh sáng đều không thay đổi trong suốt thời gian thấp sáng của đèn. Thông thường các loại đèn huỳnh quang TL khác kết hợp sử dụng thủy ngân và khí argon. Còn đèn huỳnh quang LIFEMAX chủ yếu được nạp khí Krypton. Khí Krypton giúp tăng độ sáng ổn định của đèn và không ảnh hưởng đến môi trường.

Chất lượng ổn định.

Tất cả nhà máy của Philips đều tuân thủ tiêu chuẩn sản xuất cao cấp và được cấp giấy chứng nhận tiêu chuẩn sản xuất quốc tế(ISO và IEC0. Vì vậy chất lượng sản phẩm luôn được bảo đảm cho dù được sản xuất ở đâu.

Không đen đầu.

Philips đã phát minh ra vòng chắn Anode cho các loại đèn tuýp Philips. Vòng chắn bụi điện tử này chống hiện tượng đen đầu trong quá trình thấp sáng, mặc dù ở hai đầu đèn có hơi tối do bóng của vòng chắn Anode, nhưng nhờ vậy hiện tượng đen đầu thực sự sẽ không xảy ra trong suốt thời gian tuổi thọ của đèn.

Tuổi thọ cao hơn

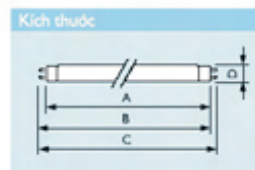
Đèn huỳnh quang LIFEMAX có tuổi thọ cao hơn các loại đèn khác.tuổi thọ trung bình của đèn là 13.000 giờ cao hơn rất nhiều so với các loại đèn huỳnh quang thông thường khác. Đèn huỳnh quang LIFEMAX được gắn điện cực có cấu trúc đặc biệt. Dây tóc xoắn ba thay vì xoắn kép thông thường. Dây tóc xoắn ba bảo đảm khả năng phát sáng cao hơn và tuổi thọ đèn dài hơn do lượng bột phát xạ điện tử phủ trên dây tóc nhiều hơn. Điều này giúp giảm chi phí đáng kể.



VD: Tính toán tiết kiệm điện

Độ sáng:LIFEMAX [8] 36W=TL[10] 40W
 Điện năng tiết kiệm :40W-36W=4W
 Tuổi thọ:13.000 giờ
 Tổng điện năng tiết kiệm được:
 4Wx 13.000 giờ = 52kwh
 Tiền điện:0.1 USS/kwh(ước lượng)

Tổng số tiền tiết kiệm khi dùng một đèn LIFEMAX:
 0.1 USS/kwh x 52 kwh =5.20US\$



Chủng loại	C max	D max	L nom	O nom
TL-D 18W/54	589.8	596.9	604	28
TL-D 36W/54	1199.4	1206.5	1213.6	28



Vòng Anode



Dây tóc xoắn kép



Dây tóc xoắn ba với vỏ bảo

400W ĐÈN CAO ÁP HƠI THỦY NGÂN

Tên SP Đèn cao áp Hơi Thủy Ngân 400W
 Ký hiệu: 400 NH
 Đầu đèn: E40
 Đường kính bóng: 120 mm

Chi tiết Chiều dài bóng: 270 mm
 Chiều dài phần giữa:145 mm
 Công suất: 400 W
 Quang thông: 20.000Lm
 Tuổi thọ trung bình: 12.000 giờ

▶ **Mã đặt hàng**
DQV-099-027



Chủng loại	Mã đặt hàng	Ánh sáng	Nhiệt độ màu K	Công suất W	Điện áp V	Quang thông lm	Hiệu suất phát sáng lm/W	Dòng điện mA	Chỉ Số màu Ra
TL-D 18W/54	PHI-928-001	cool white	6200	18	59	1050	58	370	75
TL-D 36W/54	PHI-928-002	Warm white	6200	36	103	2600	72	440	75

Nhà Sản Xuất: Điện Quang
Xuất Xứ: Việt Nam

BÓNG ĐÈN NUNG SÁNG BÓNG TRONG

Mã SP	Mã khách hàng	Điện Áp	ĐK	Dài (mm)	Đầu đèn	Công Suất	Quang Thông	Tuổi Thọ Trung Bình
84	DQV-088-019	230V-240V	75	140	E 27	200W	3.050 lm	1.000 giờ
85	DQV-087-020	220V-230V	75	140	E 27	200W	3.100 lm	1.000 giờ
86	DQV-085-021	220V-230V	60	105	B22 - E27	25W	250 lm	1.000 giờ
87	DQV-084-022	230V-240V	60	105	B22 - E27	25W	240 lm	1.000 giờ
88	DQV-092-023	220V-230V	60	105	B22 - E27	40W	430 lm	1.000 giờ
89	DQV-090-024	230V-240V	60	105	B22 - E27	25W	420 lm	1.000 giờ
90	DQV-089-025	110V-130V	60	105	B22 - E27	25W	870 lm	1.000 giờ
91	DQV-086-026	230V-240V	60	105	B22 - E27	60W	690 lm	1.000 giờ



ÁNH SÁNG TRẮNG 2U ĐUI E27

Nhà Sản Xuất: Điện Quang
Xuất Xứ: Việt Nam



STT	Mã khách hàng	TÊN HÀNG	MÃ HÀNG	Số lượng (cái/hộp)
Bóng đèn tiết kiệm điện compact Efiniti - Xuất xứ: Malaysia				
1	EFL-211-001	5W 2 đui E27 ánh sáng trắng	EFL2U-5 E865	10
2	EFL-211-002	5W 2 đui E27 ánh sáng vàng	EFL2U-5 E827	10
3	EFL-211-003	11W 2 đui E27 ánh sáng vàng	EFL2U-5 E865	10
4	EFL-211-004	11W 2 đui E27 ánh sáng vàng	EFL2U-5 E827	10
5	EFL-211-005	13W 2 đui E27 ánh sáng vàng	EFL2U-5 E865	10
6	EFL-211-006	13W 2 đui E27 ánh sáng vàng	EFL2U-5 E827	10
7	EFL-211-007	15W 2 đui E27 ánh sáng vàng	EFL2U-5 E865	10
8	EFL-211-008	15W 2 đui E27 ánh sáng vàng	EFL2U-5 E827	10

BÓNG COMPACT 2U

Nhà Sản Xuất: Điện Quang
Xuất Xứ: Việt Nam



Mã SP	Mã đặt hàng	ĐK	Dài (mm)	Đầu đèn	Công Suất	Quang Thông
78	DQV-078-071	44	157	E27	13W	700 lm
79	DQV-079-013	44	157	E27	13W	850 lm
80	DQV-080-012	44	139	E27	11W	550 lm
81	DQV-081-011	44	139	E27	11W	700 lm
82	DQV-082-010	44	133	E27	9W	450 lm
83	DQV-083-018	44	133	E27	9W	600 lm

400W ĐÈN CAO ÁP HALOGEN-KIM LOẠI

Tên SP Đèn cao áp Hơi HALOGEN-kim Loại 400W
 Ký hiệu: 400 NH
 Đầu đèn: E40
 Đường kính bóng: 120mm

Chi tiết Chiều dài bóng: 270mm
 Công suất: 400W
 Quang thông: 34.000Lm
 Tuổi thọ trung bình: 20.000 giờ

▶ **Mã đặt hàng**
DQV-097-029



36W BỘ BÓNG ĐÈN DOUBLE WING

▶ **Mã đặt hàng**
DQV-063-070

Tên SP Bộ bóng đèn Double Wing 36W
Chi tiết Phổ ánh sáng: ban ngày
 Kích thước: ϕ 18 mm, dài 410 mm
 Công suất: 36W
 Quang thông: 2.600 lm
 Tuổi thọ: 8.000 giờ



400W ĐÈN CAO ÁP HƠI NATRI

Tên SP Đèn cao áp Hơi Natri 400W
 Ký hiệu: 400 NH
 Đầu đèn: E40
 Đường kính bóng: 120mm

Chi tiết Chiều dài bóng: 270mm
 Công suất: 400W
 Quang thông: 46.000Lm
 Tuổi thọ trung bình: 24.000 giờ

▶ **Mã đặt hàng**
DQV-095-031



▶ **Mã đặt hàng**
DQV-168-069



ĐÈN BÀN MODEL ĐQ - EPL.331

Tên SP Đèn bàn Model ĐQ - EPL.331
Chi tiết Đèn bàn bảo vệ thị lực
 Không nhấp nháy, không phát ra âm thanh, không gây mỏi mắt.
 Ánh sáng dịu, chỉ số truyền màu cao, vùng chiếu sáng nhỏ, tập trung thích hợp cho việc đọc sách
 Siêu tiết kiệm đến 80% điện năng



▶ **Mã đặt hàng** **DQV-165-068**

ĐÈN HUỖNH QUANG MAXX 1.2M

▶ **Mã đặt hàng**
DQV-160-001

Tên SP Đèn huỳnh quang Maxx 1.2m
Chi tiết Đèn huỳnh quang Maxx1.2m (Bảo vệ mắt)
 Kích thước: 1.2m



ĐÈN BÀN MODEL ĐQ - EPL.211

Tên SP Đèn bàn Model ĐQ - EPL.211
Chi tiết Đèn bàn bảo vệ thị lực
 Không nhấp nháy, không phát ra âm thanh, không gây mỏi mắt.
 Ánh sáng dịu, chỉ số truyền màu cao, vùng chiếu sáng nhỏ, tập trung thích hợp cho việc đọc sách
 Siêu tiết kiệm đến 80% điện năng



Nhà Sản Xuất : Điện Quang
 Xuất Xứ: Việt Nam

BÓNG ĐÈN TỦY

Mã SP	Mã đặt hàng	Tên SP	ĐK	Dài	Đầu đèn	Công Suất	Quang Thông	Tuổi Thọ Trung Bình
54	DQV-054-009	Daylight	32	1.213	G13	40W	2650 lm	10.000 giờ
55	DQV-055-008	Signlight	32	1.213	G13	40W	2600 lm	10.000 giờ
56	DQV-056-007	Warmlight	32	1.213	G13	40W	3000lm	10.000 giờ
57	DQV-057-006	Daylight	32	604	G13	20W	1100 lm	8.000 giờ
58	DQV-058-005	Signlight	32	604	G13	20W	1100 lm	8.000 giờ
59	DQV-059-004	Warmlight	32	604	G13	20W	1180 lm	8.000 giờ
60	DQV-060-003	Daylight	26	604	G13	36W	2700lm	10.000 giờ
61	DQV-061-002	Daylight	28	604	G13	20W	1100 lm	8.000 giờ

BÓNG TIẾT KIỆM ĐIỆN TORNADO CD-L -WW

Tornado

Nhà Sản Xuất: Philips
Xuất Xứ: Việt Nam

Bóng tiết kiệm điện Philips Tornado chất lượng cao, thiết kế hình xoắn ốc cho ánh sáng phân bố tốt hơn. Bóng xoắn tiết kiệm có bốn loại 11W, 15W, 20W và 23W với hai loại ánh sáng vàng nhạt và tự nhiên như ban ngày. Chui đèn E 27 phù hợp tiêu chuẩn cường độ dòng điện 220V - 240V và tần số 50Hz-60Hz. Tuổi thọ trung bình 6.000 giờ (3 năm với số giờ sử dụng 5,5 giờ/ngày với cường độ dòng điện tiêu chuẩn)

Ứng dụng

Thích hợp cho nhà bếp, phòng khách, văn phòng, phòng họp và hành lang, chiếu sáng ngoài trời.

Tính năng và lợi ích

Bóng xoắn Tornado philips có các ưu điểm giống các loại bóng đèn tiết kiệm Essential & Genie Rất tiết kiệm năng lượng, độ quang thông ổn định và an toàn.

Hiệu Suất hoạt động cực cao:

So với bóng tiết kiệm Essential & Genie. Bóng xoắn Tornado có hiệu quả hoạt động cao hơn, và độ sáng hơn 17%. Sử dụng bóng xoắn Tornado giúp tiết kiệm năng lượng và chi phí.

Ứng dụng linh hoạt :

Với chiều dài bóng ngắn hơn khoảng 26% so với bóng Essential, Sản phẩm phù hợp với nhiều loại hình lắp đặt .

Cường độ dòng điện linh hoạt:

Mặc dù được thiết kế dòng điện 220V - 240V. Bóng xoắn Tornado vẫn có thể sử dụng trong cường độ dòng điện từ 170V-250V. Đặc điểm này rất có ích cho những khu vực có cường độ dòng điện không ổn định.

Tuổi thọ lâu hơn

Tuổi thọ bóng xoắn Tornado là 6.000 giờ sử dụng, gấp 6 lần bóng đèn dây tóc, điều này giúp tiết kiệm chi phí đồng thời tiện lợi cho người sử dụng vì ít phải thay thế.

Chất lượng ổn định

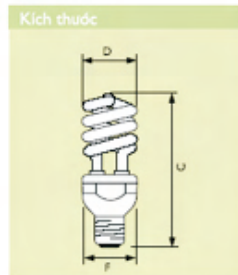
Tất cả nhà máy của philips đều tuân thủ tiêu chuẩn sản xuất cao nhất và được cấp giấy chứng nhận tiêu chuẩn sản xuất quốc tế (CD:ISO và IEC). Vì vậy, chất lượng sản phẩm luôn được bảo đảm cho dù được sản xuất ở đâu.



VD:Tính toán tiết kiệm điện

Độ sáng:Tornado 23W=Đèn dây tóc 125W
Điện năng tiết kiệm :125W-23W=102W
Tuổi thọ:6.000giờ
Tổng điện năng tiết kiệm được:
102Wx 6.000 giờ = 612kwh
Tiền điện:0.1 USS/kwh(ước lượng)

Tổng số tiền tiết kiệm khi dùng một đèn CFL:
0.1 USS/kwh x 612 kwh =61.2US\$



Chủng loại	D max	F max	C max
Tornado 11W	47	44.4	116
Tornado 15W	47	44.4	128
Tornado 20W	54	48.4	135
Tornado 23W	54	48.4	141

BÓNG COMPACT 3U

Mã SP	Tên SP	ĐK	Dài (mm)	Đầu đèn	Công Xuất	Quang Thông
72	DQV-072-075	53	157	E27	20W	1200 lm
73	DQV-073-015	60	127	E27	20W	1380 lm
74	DQV-074-074	60	127	E27	15W	900 lm
75	DQV-075-073	53	139	E27	15W	1050 lm
76	DQV-076-072	55	133	E27	13W	700 lm
77	DQV-077-014	53	133	E27	15W	850 lm



Chủng loại	Mã đặt hàng	Nhiệt độ màu K	Công suất W	CS' đèn dây tóc tương đồng(W)	Quang thông lm	Hiệu suất phát sáng lm/W	Dòng điện mA	Chỉ Số màu Ra
Tornado 11W CDL E27 220-240V C	PHI-929-021	5500	11	60	660	60	80	80
Tornado 11W WW E27 220-240V C	PHI-929-022	2600	11	60	700	64	80	82
Tornado 15W CDL E27 220-240V C	PHI-929-023	5500	15	75	900	60	100	80
Tornado 15W WW E27 220-240V C	PHI-929-024	2600	15	75	1000	67	100	82
Tornado 20W CDL E27 220-240V C	PHI-929-025	5500	20	100	1250	63	145	80
Tornado 20W WW E27 220-240V C	PHI-929-026	2600	20	100	1350	67	145	82
Tornado 23W CDL E27 220-240V C	PHI-929-027	5500	23	125	1450	63	165	82
Tornado 23W WW E27 220-240V C	PHI-929-028	2600	23	125	1550	67	165	82

BÓNG TIẾT KIỆM ĐIỆN GENIE - ESSENTIAL CD-L -WW

Essentia / Genie

Đèn tiết kiệm điện Philips (CFL) Essential và Genie có giá rất cạnh tranh, đáp ứng yêu cầu của thị trường Essential có loại 8W,14W và 18W, Genie có loại 5W,11W và 14W với ánh sáng vàng và ánh sáng trắng. Tất cả đều có chuỗi E 27 và dùng điện áp từ 220v tới 240v, 50Hz tới 60Hz. Tuổi thọ của đèn là 6.000 giờ (3 năm nếu thắp sáng 5,5 giờ mỗi ngày với điện áp tiêu chuẩn) và khởi động ngay. Các loại đèn này không dùng với bộ điều chỉnh độ sáng.

Ứng dụng

Thích hợp cho nhà bếp, phòng khách, văn phòng, phòng họp và hành lang. Chiếu sáng ngoài trời với chóa đèn không thấm nước.

Tính năng và lợi ích

Tiết kiệm điện năng:

Đèn tiết kiệm điện philips hiệu suất phát sáng cao (lumen/watt). Điều này có nghĩa là đèn philips CFL sáng hơn với cùng điện năng tiêu thụ, giúp bạn tiết kiệm điện và tiền. Tiết kiệm 80% điện năng so với đèn dây tóc thông thường.

Độ sáng ổn định:

Đèn Philips CFL có độ sáng ổn định trong suốt thời gian tuổi thọ của đèn. Cả độ sáng và màu sắc ánh sáng đều không thay đổi trong suốt thời gian sử dụng của đèn.

Tuổi thọ cao hơn:

Đèn Philips CFL có tuổi thọ cao hơn các loại đèn khác. Tuổi thọ trung bình của đèn là 6.000 giờ. Gấp 6 lần tuổi thọ của đèn dây tóc. Điều này giúp giảm chi phí đáng kể.

Chất lượng ổn định

Tất cả nhà máy của philips đều tuân thủ tiêu chuẩn sản xuất cao nhất và được cấp giấy chứng nhận tiêu chuẩn sản xuất quốc tế (CD:ISO và IEC). Vì vậy, chất lượng sản phẩm luôn được bảo đảm cho dù được sản xuất ở đâu.

An toàn

Tất cả đèn Philips CFL đều rất an toàn khi sử dụng nhờ có cầu chì và nhựa chống cháy

Điện áp linh động

Mặc dù đèn philips CFL sử dụng điện áp từ 220V tới 240V nhưng nó có thể hoạt động ở vùng điện áp từ 170V đến 250V. Đèn philips CFL vẫn hoạt động bình thường ở những vùng điện áp thay đổi bất thường.



VD:Tính toán tiết kiệm điện

Độ sáng:CFL 18W=Đèn dây tóc 100W
 Điện năng tiết kiệm :100W-18W=82W
 Tuổi thọ:6.000giờ
 Tổng điện năng tiết kiệm được:
 82Wx 6.000 giờ = 462kwh
 Tiền điện:0.1 USS/kwh(ước lượng)

Tổng số tiền tiết kiệm khi dùng một đèn CFL:
 0.1 USS/kwh x 492 kwh =49.2US\$



45W BÓNG COMPACT DAYLIGHT

▶ Mã đặt hàng **DQV-065-078**

Tên SP Đèn Compact 45W Daylight
Chi tiết Phổ ánh sáng: Ban ngày
 Đầu đèn: E27
 Đường kính: 83mm
 Dài: 198mm
 Công suất: 45W
 Quang thông: 2.700 lm

Chung loại	D1	D2	L 1	L
Essential/8	44	28	70	140
Essential/8	44	28	70	140
Essential/8	52	43	75	166
Genie 5W	37	22	60	103
Genie 5W	45	33	60	115
Genie 5W	45	33	60	130

Nhà Sản Xuất: Philips
 Xuất Xứ: Việt Nam

Chung loại	Mã đặt hàng	Nhiệt độ màu K	Công suất W	CS' đèn dây tóc tương đồng(W)	Quang thông lm	Hiệu suất phát sáng lm/W	Dòng điện mA	Chỉ Số màu Ra	Số màu	Kiểu
Essential 8W WW	PHI-929-009	2.600	8	40	400	50	60	80	2U	
Essential 14W WW	PHI-929-010	2.600	14	75	800	57	100	80	2U	
Essential 18W WW	PHI-929-011	2.600	18	100	1.100	61	130	76	2U	
Essential 8W CDL	PHI-929-012	5.500	8	40	380	48	60	80	2U	
Essential 14W CDL	PHI-929-013	5.500	14	75	760	54	100	80	2U	
Essential 18W CDL	PHI-929-014	5.500	18	100	1.040	58	130	76	3U	
Genie 5w WW	PHI-929-015	2.600	5	25	235	47	40	82	2U	
Genie 11w WW	PHI-929-016	2.600	11	60	600	55	80	82	3U	
Genie 14w WW	PHI-929-017	2.600	14	75	800	57	80	82	3U	
Genie 5w CDL	PHI-929-018	5.500	5	25	220	44	40	78	2U	
Genie 11w CDL	PHI-929-019	5.500	11	60	570	52	80	78	3U	
Genie 14w CDL	PHI-929-020	5.500	14	75	760	54	80	78	3U	

36W BÓNG ĐÈN TUÝP PHILIPS TL-D

Bóng TL-E LIFEMAX

Bóng đèn huỳnh quang rất hiệu quả và tiết kiệm. Hiệu quả phát sáng (lumen/watt) của mọi đèn quỳnh quang đều cao hơn các loại đèn khác. Đèn quỳnh quang TL-E được nạp thủy ngân thấp áp và có đường kính 26mm. Bên trong thành ống đèn được bao phủ một hỗn hợp bột quỳnh quang.

Đèn quỳnh quang TL-E Philips có độ hiển thị màu sắc cao (CRI 75 Ra). Các loại đèn huỳnh quang khác trên thị trường chỉ có độ hiển thị màu sắc 60Ra. Đèn huỳnh quang LIEMAX có ánh sáng trắng (6.200 K)

Ứng dụng

Thích hợp sử dụng cho nhà riêng, văn phòng, nhà máy và khách sạn.

Tính năng và lợi ích**Phân bố ánh sáng đối xứng và đa hướng.**

Do có hình vòng, bóng TL-E của Philips có sự phân bố ánh sáng theo phương đối xứng và tỏa rộng. Điều này có nghĩa ánh sáng phát ra theo nhiều hướng thậm chí tạo nên một khoảng sáng rộng.

Độ sáng ổn định.

Bóng vòng Philips TL-E có độ sáng ổn định trong suốt thời gian tuổi thọ đèn. Cả độ sáng và màu sắc ánh sáng đều không thay đổi trong suốt thời gian thấp sáng của đèn trong khi các loại bóng TL-E thông thường khác độ quang thông giảm nhanh sau 3 tháng. Thay vì sử dụng khí Mercury & Argon, bóng TL-E Philips nạp khí Krypton nâng cao chất lượng ánh sáng và giảm ô nhiễm môi trường.

Tuổi Thọ cao hơn

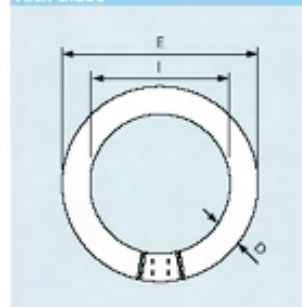
Đèn TL-E có tuổi thọ cao hơn các loại đèn khác, tuổi thọ trung bình của đèn là 13.000 giờ cao hơn rất nhiều so với các loại đèn vòng thông thường khác. Đèn TL-E được gắn điện cực có cấu trúc đặc biệt. Dây tóc xoắn ba thay vì xoắn kép thông thường. Dây tóc xoắn ba bảo đảm khả năng phát sáng cao hơn và tuổi thọ đèn dài hơn do lượng bột phát xạ điện tử phủ trên dây tóc nhiều hơn. Điều này giúp giảm chi phí đáng kể.

Chất lượng ổn định.

Sản phẩm của Philips trên toàn cầu đều có tiêu chuẩn sản xuất cao và được cấp những chứng nhận quan trọng của quốc tế (chẳng hạn như tiêu chuẩn đo lường chất lượng ISO, tiêu chuẩn an toàn IEC...) chất lượng của bóng đèn Philips luôn đồng nhất cho dù sản xuất ở các nước khác nhau trên thế giới.



Kích thước



Chủng loại	D max	E max	I max
TL-E 22W	30.9	406.4	347.7
TL-E 32W	51	215.9	157.2
TL-E 40W	50.7	304.8	246.1

Nhà Sản Xuất: Philips
Xuất Xứ: Việt Nam

Chủng loại	Mã đặt hàng	Ánh sáng	Nhiệt độ màu K	Công suất W	Điện áp V	Quang thông lm	Hiệu suất phát sáng lm/W	Dòng điện mA	Chỉ Số màu Ra
TL-E 22W/33	PHI-927-004	cool white	4100	22	62	1250	57	400	60
TL-E 22W/54		cool Daylight	6200	22	62	1150	50	400	75
TL-E 32W/33	PHI-927-003	cool white	4100	32	81	2050	64	450	60
TL-E 32W/54		cool Daylight	6200	32	81	1850	57	450	75
TL-E 40W/33		cool white	4100	40	110	2850	71	420	60
TL-E 40W/54		cool Daylight	6200	40	110	2470	62	420	75

ROUND

▶ Mã đặt hàng
DQV-158-067

Tên SP Round
Chi tiết Mã số: 230V-25W,
203V-45W, 230V-60W
Điện áp: 230V
Công suất: 25W,
45W, 60W
Đường kính: 45 mm
Chiều dài: 80 mm
Tuổi thọ trung bình: 1.000 giờ

**ĐÈN NẤM**

▶ Mã đặt hàng
DQV-159-066

Tên SP Mushroom
Chi tiết Mã số: 230V-25W,
203V-45W, 230V-60W
Điện áp: 230V
Công suất: 25W,
45W, 60W
Đường kính: 50 mm
Chiều dài: 86 mm
Tuổi thọ trung bình: 1.000 giờ

**55W BÓNG COMPACT XOẮN DAYLIGHT**

▶ Mã đặt hàng
DQV-064-079

Tên SP Đèn Compact xoắn 55 W Daylight
Chi tiết Phổ ánh sáng: Ban ngày
Đầu đèn: E27
Đường kính: 83mm
Dài: 198mm
Công suất: 55W
Quang thông: 3.300 lm



BÓNG HALOGE ESS GU5.3 36D

Bóng đèn Halogen Essntial (MR 16)

Bóng đèn Halogen nổi bật bởi sự rực rỡ. Sản phẩm cung cấp sự tương phản lộng lẫy và sống động cho không gian và nâng cao tính tích cực và sáng tạo. So sánh với bóng đèn dây tóc có chung lượng điện năng tiêu thụ, bóng Halogen có nhiệt độ màu, độ sáng và tuổi thọ cao hơn, đồng thời duy trì được chất lượng ổn định trong suốt thời gian hoạt động. Thêm vào đó, bóng Halogen có thể hiệu chỉnh độ sáng cho phù hợp với yêu cầu của người sử dụng.

Bóng đèn Halogen Essntial của Philips là loại đèn halogen phản quang lưỡng sắc có mặt kính hoặc không mặt kính. Sản phẩm có chỉ số màu tuyệt hảo và tuổi thọ đèn 2.000 giờ đồng thời còn có góc phát sáng tốt và rất gọn nhẹ.

Ứng dụng

Bóng đèn Halogen Essntial đóng vai trò quan trọng trong các ứng dụng chiếu sáng đặc biệt thường dùng trang trí cho nhà riêng, cửa hàng thời trang, khách sạn và nhà hàng. Bóng đèn Halogen Essntial có mặt kính có thể dùng với bộ đèn không kính bảo vệ và bóng Halogen không mặt kính nên dùng chung với bộ đèn có kính bảo vệ (theo tiêu chuẩn độ kín IEC98)

Tính năng và lợi ích

Nhà Sản Xuất: Philips
Xuất Xứ: Việt Nam

Phản xạ nhiệt và phản chiếu ánh sáng

Bóng đèn Halogen Essntial cho ánh sáng mát lạnh do phần lớn nhiệt đã được hấp thu nhờ vào kính phản xạ nhiệt lưỡng sắc ở phía dưới bóng đèn. Và sản phẩm trở nên đẹp hơn nhờ vào hiệu ứng thiết kế kiểu ngọc trai.

Chỉ số màu sắc:

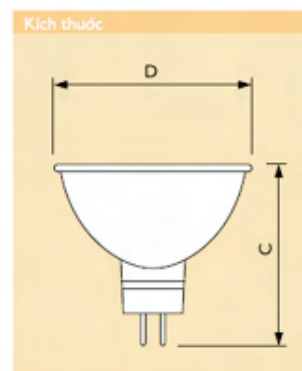
Chỉ số màu sắc của bóng Halogen Essntial là 100Ra. Nhờ chỉ số màu cao của bóng Halogen nên đồ vật có màu sắc tự nhiên và trung thực hơn.

Cường độ dòng điện linh hoạt:

Mặc dù được thiết kế dòng điện 220V - 240V. Bóng xoắn Tornado vẫn có thể sử dụng trong cường độ dòng điện từ 170V-250V. Đặc điểm này rất có ích cho những khu vực có cường độ dòng điện không ổn định.

Kích thước nhỏ gọn

Bóng Halogen rất nhỏ gọn vì vậy dùng với những kiểu chóa đèn nhỏ nhắn, hấp dẫn trong nhiều ứng dụng khác nhau.



Chủng loại	C max	D max
Essntial 20W Open	46	50.7
Essntial 20W Closed	46	51
Essntial 35W Open	46	50.7
Essntial 35W Closed	46	51
Essntial 50W Open	46	50.7
Essntial 50W Closed	46	51

Chủng loại	Mã đặt hàng	Công suất mặc định	Đuôi đèn	Góc tia	Bóng	Cường độ phát sáng cd
Essential 20WGU5.3 12v 36 D Open	PHI-924-050	20W	GU5.3	36D	Mr16	400
Essential 20WGU5.3 12v 36 D Closed	PHI-924-051	20W	GU5.3	36D	Mr16	400
Essential 35WGU5.3 12v 36 D Open	PHI-924-052	35W	GU5.3	36D	Mr16	800
Essential 35WGU5.3 12v 36 D Closed	PHI-924-053	35W	GU5.3	36D	Mr16	800
Essential 50WGU5.3 12v 36 D Open	PHI-924-054	50W	GU5.3	36D	Mr16	1200
Essential 50WGU5.3 12v 36 D Closed	PHI-924-055	50W	GU5.3	36D	Mr16	1200



BÓNG COMPACT XOẮN

Sản phẩm là hàng của Warmlight và Daylight

Mã SP	Tên Đặt hàng	ĐK	Dài (mm)	Đầu đèn	Công Suất	Quang Thông
66	DQV-066-017	60	127	E27	20W	1.200 lm
67	DQV-067-016	60	127	E27	20W	1.380 lm
69	DQV-069-077	60	127	E27	15W	9.00 lm
71	DQV-071-076	60	127	E27	15W	1.050 lm